

Soutěžní, organizační a stavební pravidla seriálu na rok 2024

Škoda 130 RS + A2/24 + A6/24 + F1/24 + LMP/24

Ředitel seriálu

Ředitel seriálu je zodpovědný za organizaci celého seriálu

Hlavní rozhodčí

Hlavní rozhodčí je člen pořádajícího klubu, řídí vlastní závod (včetně spytech) a současně zodpovídá i za dodržování časového harmonogramu.

Technická komise

Technická komise je tvořena ředitelem seriálu a jedním členem pořádajícího klubu. Členové technické komise provádí technickou přejímku, zodpovídají za uzavřené depo, řeší veškeré technické problémy týkající se modelů a řeší případné problémy, které se vyskytnou během závodu.

Úprava dráhy

Pořadatel je povinen připravit povrch autodráhy ještě před začátkem pátečního volného tréninku. Tímto se rozumí očištění (umytí) povrchu autodráhy a jeho opětné nastříkání přípravkem pro zvýšení přilnavosti pneumatik. V průběhu organizovaných tréninků a závodů je zakázáno jakýmkoliv způsobem upravovat dráhu. O případném přimazání dráhy může rozhodnout výhradně ředitel seriálu po poradě s pořadatelem závodu. Porušení se trestá diskvalifikací ze závodu. Čištění vodičů se za úpravu dráhy nepovažuje.

Časový rozvrh

Den	čas		délka závodu
pátek	Do 18:00	Volný trénink Škoda 130 RS	
	18:00-19:30	Volný trénink kategorií A2, A6	
	19:30-19:50	Přejímka A2/24, A6/24	
	20:00-21:30	Závod A2/24, A6/24	8x2min, 6x2,45min, 4x4min přestávky 2 min
	21:30-24:00	Volný trénink Škoda 130 RS	
sobota	08:00-09:00	Trénink 12x5min střídání	
	09:00-09:15	Přejímka Škoda 130 RS	
	09:15-09:25	Příprava autodráhy, mytí vodičů atd.	
	9:30	Zahájení závodu Škoda 130 RS	8x7,5min, 6x10min, 4x15min přestávky 2 min
		Přestávka na oběd dle dohody	
		Před závodem trénink 10x4 minut střídání, potom přejímka s přesným časem ukončení.	
		F1/24	8x2min, 6x2,45min, 4x4min přestávky 2 min
		Před závodem trénink 10x4 minut střídání, potom přejímka s přesným časem ukončení.	
		LMP/24	8x2min, 6x2,45min, 4x4min přestávky 2 min

V pátek volný trénink pouze Škodovky a Oldtimer.

Pořadatel si vyhrazuje právo upravit po dohodě se zástupci klubů časový program v závislosti na počtu závodníků.

Přejímka modelů

Technickou přejímku provádí technická komise. Při přejímce musí být označen použitý podvozek. V průběhu závodu je zakázáno měnit podvozek. Karoserii pro závody Škoda je možné vyměnit v případě poničení, pokud při přejímce tým dodá druhou identickou (stejně zbarvenou).

Při neshodě na přejímce je povolena pouze 1 oprava. V případě další neshody nebude model přijat !!!!!

Uzavřené depo

Po přejímce jsou modely uloženy v tzv. "uzavřeném depu", které je pořadatel pro tento účel povinen zabezpečit. Na start závodu je model vydán závodníkovi, po ukončení se vrací zpět!

Přerušeni jízdy

Během závodu se jízda přerušuje při vypadnutí modelu pod mostem na hlavní rovince před jezdcem nebo v místě, kde není dostupné nasazovačům, při vypadnutí většího počtu modelů nebo při poškození dráhy (např. odlepené stínění). Pokud model vypadne z dráhy vlastním přičiněním na zem, dráha se nezastavuje! Výjimkou jsou místa běžně nedostupná nasazovači (uvnitř autodráhy). Jezdec může upozornit rozhodčího slovem „stop“. Neoprávněné zastavení dráhy je potrestáno penalizací 5 kol za každý jednotlivý prohřešek. V době přerušeni jízdy je možno pouze srovnat kartáčky, zamáčknout špendlíky, případně oddělit zakleslé modely. Ostatní opravy jsou zakázány. V případě, že byl model zjevně poškozen jiným závodníkem na hlavní rovince nebo chybou nasazovače, může rozhodčí povolit poškozenému závodníkovi přiměřenou opravu.

Protesty

Protest je možno podat v průběhu závodu, nejpozději však do 15 minut po skončení jízdy. Protest se podává řediteli seriálu, s vkladem 100,- Kč. Ten je povinen rozhodnout o protestu do 1 hodiny po podání a výsledek oznámit protestujícímu. V případě neoprávněného protestu propadá vklad ve prospěch pokladny seriálu.

Nasazování

Každý závodník je povinen po dojetí své skupiny osobně zabezpečit nasazování modelů v následující jízdě. Zastupování je přípustné pouze ve výjimečných případech se souhlasem hlavního rozhodčího. V případě potřeby může hlavní rozhodčí rozšířit tuto povinnost na dvě, tři skupiny, popřípadě na kohokoliv z účastníků závodu. Poslední skupině nasazují jezdci skupiny první. Pokud se závodník nedostaví do ukončení „warmupu“ k nasazování, je hlavní rozhodčí po odstartování jízdy povinen nepřítomného penalizovat ztrátou 5 kol ze současného závodu dané kategorie. Pokud se závodník záměrně vyhýbá i dalšímu nasazování, bude penalizován ztrátou 10% z dosaženého výsledku v následujícím závodě.

To samé platí i pro organizovaný trénink, jen s tím rozdílem, že nasazují spolujezdci z týmu, který právě trénuje.

Oprava modelu

Opravu modelu lze provádět pouze v jízdním čase.

Bodování jednotlivců i týmů

Ve všech kategoriích se boduje od 1. do 20. místa.

20 - 18 - 16 - 15 - 14 - 13 - 12 - 11 - 10 - 9 - 8 - 7 - 6 - 5 - 4 - 3 - 2 - 1 bod

Od 18. místa bude mít každý závodník 1 bod.

Každý tým bude hodnocen společně a každý jednatel bude hodnocen samostatně.

Vítězem se stává závodník (tým) s největším počtem bodů. Při rovnosti bodů rozhoduje lepší umístění, popřípadě vyšší počet lepších umístění. Počítají se do hodnocení všechny závody.

Tým

V týmu musí být dva jezdci. **Jeden jezdec musí odjet polovinu závodu.**

Přihlašování do závodu

Každý jezdec a tým musí být přihlášen pomocí formuláře na stránkách seriálu, **nejpozději v pondělí před datem závodu!!!**

Co není v pravidlech povoleno, je zakázáno !!!

Kontakt

Ředitel seriálu: Petr Hintenaus, Pavlov 105, 594 44 Radostín nad Oslavou
mobil: +420 605 360 832, email: hifreso@seznam.cz

Zástupce: Tomáš Stejskal, Raisova 813, 564 01 Žamberk
mobil: +420 770 118 839, email: voriesok@email.cz

Webové stránky seriálu: <http://skoda-src.cz>

Škoda 130 RS - závod týmů

a/ karoserie

Lexanové

Jsou povoleny lexanové karoserie tl.0,10 inch. Škoda 130 RS-ATT 1901

Povolený interiér a pilot - ATT 1902 a od výrobce Standa Němec

V karoserii je zakázáno dělat otvory, prořezy, výřezy (větrací a nasávací otvory, okna a podobně)

Karoserie musí být vybavena

- 3D pilotem stanoveným seriálem a

- detaily: zrcátka a výfuk (3D)

stěrač, kliky, přední a zadní mřížka chlazení, mřížka chlazení na zadní haubně

přední a zadní světla (samolepky).

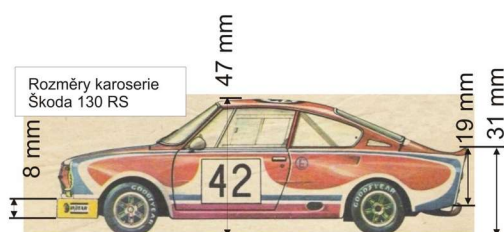
- zbarvení karoserie může být libovolné, ale reálně v duchu závodních cestovních vozů !!!!!

- Na karoserii musí být minimálně 10 obtisků „sponzorů“ a 3 startovní čísla odpovídající měřítku modelu.

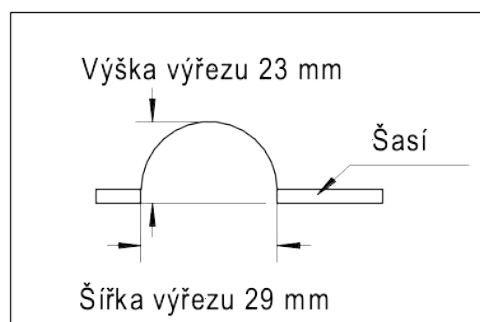
- barva karoserie nesmí v žádném místě prosvítat (samozřejmě kromě prosklení)

- maximální šířka karoserie v nejširším místě 76 mm

Karoserie Škoda 130 RS minimální rozměry:



Maximální rozměry předních a zadních výřezů na kola:



b/ podvozek

- libovolný podle rozměrů stavebních pravidel Š 130 RS

- Podvozek musí být označen jmenovkou.

- Žádná část podvozku nesmí přesahovat přes karoserii.

c/ motor

JK Hawk Retro, 7, 9 s kluznými i kuličkovými ložisky

bezuhlíkový motor DOSLOT max. KV6000.

d/ převod

- 48 zubů 64 pitch

e/ kola

Přední kola - světlost mezi měřicí deskou a koly max. 0,6 mm

- min. šířka 6 mm

- min. prům. 22 mm

Zadní kola - max. šířka 12 mm

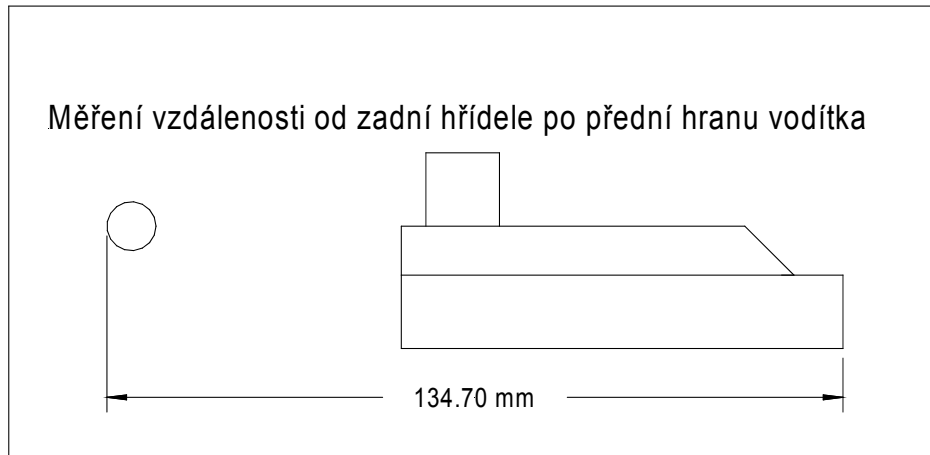
- min. prům. 22 mm

Maximální šířka přes kola 73 mm

Zadní osa musí být plného průřezu 3/32"

Přední osa musí být nedělená průřezu 3/32" popřípadě 2 mm.

f/ vodítko- libovolné: Vzdálenost od zadní hřídele po přední hranu vodítka 134,7 mm max.
viz. obrázek



g/ světlost

- 1,4 mm v celé délce pod modelem !!!!
- povoleno 0,8 mm pod převodem a motorem

Kategorie A2/24 - Oldtimer do roku 1974

Le Mans, Can Am - vozy otevřené - závod jednotlivců

a/ karoserie

- materiál libovolný /stavebnice hardplast, komerční výrobek, hračka, epoxy, rezin (s výjimkou bublín, lexanu, apod.)
- měřítko M1:24, M 1:25
- dělaná musí odpovídat stavebnímu plánu s tolerancí -5%
- karoserie je bez kabinky (spyder).
- karoserie musí být vybavena interiérem, 3D pilotem a všemi detaily (zrcátka, výfuky...)
- karoserie musí být opatřena třemi startovními čísly
- zbarvení karoserie dle originálu.
- maximální šířka v nejširším místě 85 mm (výjimka Porsche 917 spyder)

b/ podvozek

- libovolný šroubovací - na podvozku nesmí být nic letovaného
- naletované mohou být pouze kabely od motoru k vodítku a pastorek
- podvozek musí být označen jmenovkou

c/ motor

- stejné třídy bez úprav - JK Hawk Retro, JK Hawk 7.

d/ převod

- modul 0,5 nebo 48 pitch

e/ kola

- inzerty povinné pouze u předních kol
- průměr přední a zadní plné hřídele 3 mm
- maximální celková šířka přes kola 79 mm
- Přední kola: - světlost mezi měřicí deskou a koly max. 0,6 mm
 - min. šířka 8 mm
 - min. průměr 21 - 23 mm (úměrně dle typu modelu)
 - přední hřídel nedělená
- Zadní kola: - max. šířka 16 mm
 - min. průměr 25 mm

f/ vodítko

- libovolné

g/ světlost

- minimálně 1,4 mm v celé délce modelu
- 0,8mm pod převodem a motorem

Kategorie A6/24 - Oldtimer do roku 1974

Le Mans, Can Am - vozy uzavřené - závod jednotlivců

a/ karoserie

- materiál libovolný /stavebnice hardplast, komerční výrobek, hračka, epoxy, rezin (s výjimkou bublin, lexanu, apod.)
- měřítko M1:24, M1:25
- dělaná musí odpovídat stavebnímu plánu s tolerancí -5%
- karoserie musí být vybavena interiérem, 3D pilotem a všemi detaily (zrcátka, stěrače, výfuky...)
- karoserie musí být opatřena třemi startovními čísly
- zbarvení karoserie dle originálu.
- maximální šířka v nejširším místě 85 mm (výjimka Porsche 917, Porsche 917 spyder).

b/ podvozek

- libovolný šroubovací - na podvozku nesmí být nic letovaného
- naletované mohou být pouze kabely od motoru k vodítku a pastorek
- podvozek musí být označen jmenovkou

c/ motor

- stejné třídy bez úprav - JK Hawk Retro, JK Hawk 7.

d/ převod

- modul 0,5 nebo 48 pitch,

e/ kola

- inzerty povinné pouze u předních kol
 - průměr přední a zadní plné hřídele 3 mm
 - maximální celková šířka přes kola 79 mm
- Přední kola:
- světlost mezi měřicí deskou a koly max. 0,6 mm
 - min. šířka 8 mm
 - min. průměr 21 - 23 mm (dle typu modelu)
 - přední hřídel nedělená
- Zadní kola:
- maximální šířka zadních kol 16 mm
 - minimální průměr zadních kol 25 mm

f/ vodítko

- libovolné

g/ světlost

- minimálně 1,4 mm v celé délce modelu
- 0,8 mm pod převodem a motorem

Kategorie - F1/24 - závod jednotlivců

a/ karoserie

- originál výrobce JK produkt F1/ Indy Narrow IRL Dallara kat.číslo - **B5B** tl. 0,10 inch
- **zbarvení musí být co nejpřesnější dle originálu monopostu, včetně reklam**
- musí být vybavena nabarveným pilotem, který je od výrobce součástí karoserie (nesmí se vyřezávat, prořezávat a podobně)
- musí být opatřena třemi startovními čísly
- maximální výška modelu v místě zadního křídla 32 mm, měřeno od spodní hrany podvozku.

b/ podvozek

- povolen je pouze Cheetah F1/Indy chassis kit Narrow kat. číslo - **C30**
- je zakázáno použít hliníkové bočnice.
- podvozky nelze nijak upravovat (ohýbání, zvětšení otvorů).
- přelepení páskou a dovážení je povoleno
- podvozek musí být označen jmenovkou
- jsou povoleny kuličková ložiska
- **přední osa může být libovolného průměru, nedělená a plného průřezu,**
- zadní osa musí být plného průřezu 3/32"
- minimální vzdálenost horní hrany zadní osy a spodku podvozku 8,9 mm

c/ motor

- bez úprav - JK Hawk Retro, JK Hawk 7, JK Hawk 9 (jsou povolena kluzná i kuličková ložiska)

d/ převod

- povinný 10z/39z/64 pitch

e/ kola

- libovolná
- zadní kola - šířka 20 mm
 - maximální celková šířka přes zadní kola 83 mm
- přední kola - šířka 8 mm, min. průměr 17 mm
 - maximální celková šířka přes přední kola 76 mm
 - přední kola musí přesahovat pod úroveň podvozku

f/ vodítko

- libovolné

g/ světlost

- minimální světlost mezi zadními koly 1,0 mm

Kategorie – LMP/24 - závod jednotlivců

a/ karoserie

- originál kompletní nabarvené od výrobce JK produkt LMP - tl. 0,10 inch
- nebo čiré, vlastnoručně nastříkané dle originálu výrobce JK, včetně dekálů
- musí být vybavena pilotem
- musí být opatřena třemi startovními čísly
- min. výška předního spojleru je 1 mm
- maximální výška kompletního modelu v místě zadního křídla 38 mm, měřeno od spodní hrany podvozku.

b/ podvozek

- povolené jsou všechny varianty podvozků PR/24 (plechovka)
- je zakázáno použít hliníkové bočnice.
- podvozky nelze nijak upravovat (ohýbání, zvětšení otvorů).
- přelepení páskou a dovážení je povoleno
- jsou povoleny kuličková ložiska
- zadní osa musí být plného průřezu 3/32“
- minimální vzdálenost horní strany zadní osy a spodku podvozku 8,7 mm

c/ motor

- bez úprav - JK Hawk Retro, JK Hawk 7, JK Hawk 9 (jsou povolena kluzná i kuličková ložiska)

d/ převod

- povinný 10z/36z/64 pitch

e/ kola

- libovolná
- maximální celková šířka přes zadní kola 83 mm
- zadní kola - šířka 20 mm ,
- přední kola mohou být nalepená na karoserii

f/ vodítko

- libovolné

g/ světlost

- minimální světlost mezi zadními koly 0,8 mm